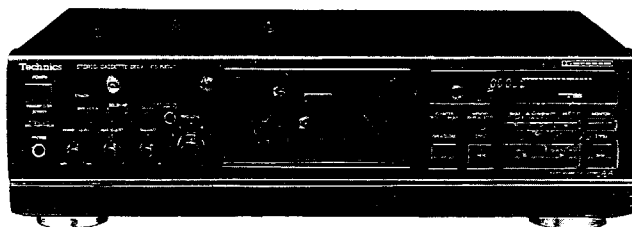


# Technics

Stereofoniczny magnetofon kasetowy  
RS-BX747  
RS-BX646  
RS-BX701

Instrukcja obsługi



Na fotografii pokazany jest model RS-BX747

Przed uruchomieniem, podłączeniem lub regulacją urządzenia  
prosimy dokładnie przeczytać niniejszą instrukcję obsługi.

Uwagi:

- Kod kraju "EB" oznacza (przykładowo) dane dla Wielkiej Brytanii.
- Kod "EB" jest widoczny na opakowaniu.

|| E || EB ||

RQT2527-B

## Drogi Kliencie !

Dziękujemy Ci za zakup tego urządzenia.  
Dla zapewnienia optymalnej pracy i bezpiecznej obsługi urządzenia prosimy uważnie przeczytać niniejszą instrukcję.

Niniejsza instrukcja obsługi odnosi się zarówno do modelu RS-BX747, jak i RS-BX646 oraz RS-BX701. Przede wszystkim wyjaśnia ona jednak działanie modelu RS-BX747.

## Spis treści

Zalecenia dotyczące bezpieczeństwa .....	2
Uwagi dotyczące kabla sieciowego (dotyczy wyłącznie Wielkiej Brytanii) .....	3
Standardowe wyposażenie .....	4
Połączenia .....	4
Regulatory umieszczone na płycie czołowej i ich funkcje .....	5
Odtwarzanie (obsługa podstawowa) .....	8
Funkcje zwiększające wygodę obsługi przy odtwarzaniu .....	11
Nagrywanie .....	12
Funkcje zwiększające wygodę obsługi przy nagrywaniu .....	14
Po zakończeniu nagrywania .....	16
Nagrywanie i odtwarzanie z timerem .....	17
Uwagi dotyczące kaset .....	18
Konserwacja .....	18
Usuwanie usterek .....	19
Dane techniczne .....	tylna strona okładki

## Zalecenia dotyczące bezpieczeństwa

- **Korzystaj ze zwykłego gniazdka sieciowego**
  1. Korzystanie z gniazdka sieciowego wysokiego napięcia takiego, jak stosowane do zasilania klimatyzatorów, może być bardzo niebezpieczne. Podłączenie urządzenia do takiego gniazdka może stać się przyczyną pożaru.
  2. Nie wolno korzystać z sieci prądu stałego. Sprawdź dokładnie parametry sieci elektrycznej, zwłaszcza na statku lub w innym miejscu, gdzie bywa stosowany prąd stały.
- **Trzymaj za wtyczkę przy wyłączaniu urządzenia z sieci**
  1. **Mokre ręce stanowią niebezpieczeństwo.** Dotknięcie wtyczki mokrymi rękami może doprowadzić do poważnego porażenia elektrycznego.
  2. **Nie stawiaj ciężkich przedmiotów na kablu sieciowym, ani nie załamuj go pod ostrym kątem.** Umieść urządzenie tak, aby miało zapewnioną dobrą wentylację. Urządzenie powinno być ustawione w odległości przynajmniej 10 cm (czterech cali) od ściany itp.
- **Unikaj ustawiania urządzenia w następujących miejscach:**
  - W miejscach wystawionych na bezpośrednie działanie słońca lub innych, w których panuje wysoka temperatura.
  - W miejscach o dużej wilgotności lub dużym poziomie wibracji.Takie warunki mogą doprowadzić do uszkodzenia obudowy i/lub innych elementów, a przez to skrócić czas pracy urządzenia.
- **Urządzenie powinno stać na płaskiej, poziomej powierzchni.** Jeśli powierzchnia jest nachylona, urządzenie może działać niewłaściwie.
- **Nie próbuj naprawiać, ani przerabiać urządzenia** Naprawianie, rozmontowywanie lub przerabianie urządzenia przez niepowołane osoby, albo przypadkowe dotknięcie wewnętrznych elementów urządzenia może doprowadzić do poważnego porażenia elektrycznego.
- **Zachowaj szczególną ostrożność jeśli do urządzenia mają dostęp dzieci** Nie pozwalaj dzieciom wkładać niczego, a zwłaszcza metalowych przedmiotów, do urządzenia. Włożenie przez otwory wentylacyjne do urządzenia takich przedmiotów jak monety, igły, śrubokręty itp. może spowodować uszkodzenie lub doprowadzić do poważnego porażenia elektrycznego.
- **Jeśli na urządzenie wyleje się woda** Zachowaj szczególną ostrożność jeśli urządzenie zostało zalane wodą, ponieważ stwarza to niebezpieczeństwo pożaru lub poważnego porażenia elektrycznego. Natychmiast wyłącz urządzenie z sieci i skontaktuj się z punktem sprzedaży.
- **Unikaj stosowania owadobójczych aerozoli** Środki owadobójcze mogą spowodować pęknięcie lub zmatowienie obudowy i plastikowych części urządzenia. Ponadto stosowany w aerozolu gaz może się nagłe zapalić.
- **Nie stosuj alkoholu ani rozpuszczalników** Alkohol, rozpuszczalniki i podobne chemikalia nie powinny być nigdy stosowane, gdyż mogą spowodować twardnienie się lub zmatowienie wykończenia obudowy.
- **Wyłącz urządzenie z sieci, jeśli przez dłuższy czas nie będziesz go używał** Pozostawianie urządzenia przez dłuższy czas z włączonym (ON) zasilaniem nie tylko skróci czas jego pracy, ale także może stać się przyczyną innych problemów.
- **Jeśli wystąpią problemy** Jeśli podczas pracy urządzenia dźwięk zanika lub nie świecą się wskaźniki, albo wydobywa się z niego podejrzany zapach lub dym, natychmiast wyłącz urządzenie z sieci i skontaktuj się ze sprzedawcą lub autoryzowanym punktem serwisowym.



# Uwagi dotyczące przewodu sieciowego (Dotyczy Wielkiej Brytanii)

(Tylko modele z kodem kraju "EB")

Dla własnego bezpieczeństwa zapoznaj się uważnie z poniższym tekstem.

Dla zapewnienia wygody i bezpieczeństwa urządzenie wyposażone jest w zaprasowaną trójstykową wtyczkę sieciową.

We wtyczce umieszczony jest 5-amperowy bezpiecznik. Jeśli konieczna jest wymiana bezpiecznika, upewnij się, że nowy bezpiecznik jest także 5-amperowy i spełnia wymogi normy ASTA lub BSI: BS1362.

W tym celu sprawdź czy na korpusie bezpiecznika znajdują się oznaczenie ASTA  lub BSI .

Jeśli wtyczka jest wyposażona w zdejmowaną osłonę bezpiecznika, musisz umieścić ją na miejscu po wymianie bezpiecznika.

W razie zgubienia osłony bezpiecznika, nie wolno korzystać z wtyczki aż do zakupienia i założenia nowej osłony. Zapasową osłonę bezpiecznika możesz kupić u lokalnego dystrybutora sprzętu.

## UWAGA !

JEŚLI DOŁĄCZONA FABRYCZNIE ZAPRASOWANA WTYCZKA NIE PASUJE DO GNIAZDEK SIECIOWYCH W TWOIM DOMU, NALEŻY WYJAĆ BEZPIECZNIK, A WTYCZKĘ ODCIĄĆ I (DLA BEZPIECZEŃSTWA) WYRZUCIĆ.

WŁOŻENIE ODCIĘTEJ WTYCZKI DO STANDARDOWEGO 13-AMPEROWEGO GNIAZDKA SIECIOWEGO GROZI POWAŻNYM PORAZENIEM ELEKTRYCZNYM.

Przy zakładaniu nowej wtyczki prosimy uwzględnić opisane niżej oznaczenia przewodów.

W razie jakichkolwiek wątpliwości prosimy skontaktować się z wykwalifikowanym elektrykiem.

## WAŻNE

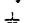
Przewody w kablu sieciowym są oznaczone zgodnie z następującym kodem:

Niebieski: Zero  
Brazowy: Faza

Jeśli kolory przewodów w kablu nie zgadzają się z kolorami oznaczeń we wtyczce, prosimy postąpić w następujący sposób:

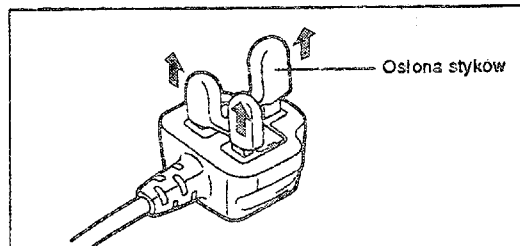
Przewód NIEBIESKI musi być podłączony do zacisku wtyczki oznaczonego literą N lub pomalowanego na CZARNO.

Przewód BRAZOWY musi być podłączony do zacisku oznaczonego literą L lub pomalowanego na CZERWONO.

W żadnym wypadku nie wolno dołączać żadnego z tych przewodów do zacisku uziemienia we wtyczce trójstykowej, który jest oznaczony literą E lub symbolem uziemienia .

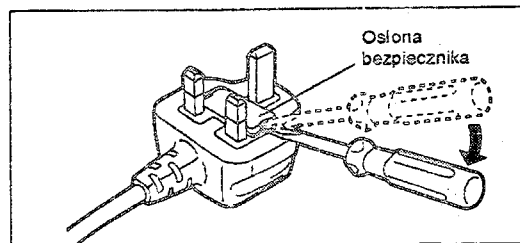
Przed korzystaniem z urządzenia

Prosimy zdjąć osłonę styków, jak pokazano na rysunku.

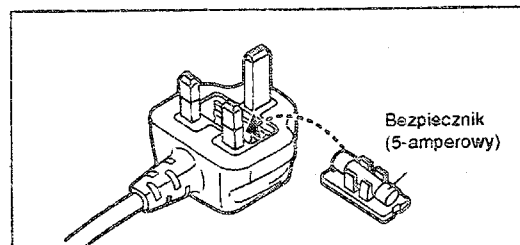


Wymiana bezpiecznika

1. Zdejmij osłonę bezpiecznika przy pomocy śrubokręta.



2. Wymień bezpiecznik i załóż osłonę bezpiecznika.

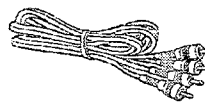
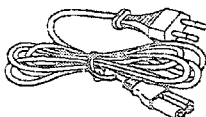
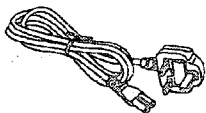


# Standardowe wyposażenie

Przewód sieciowy.....1

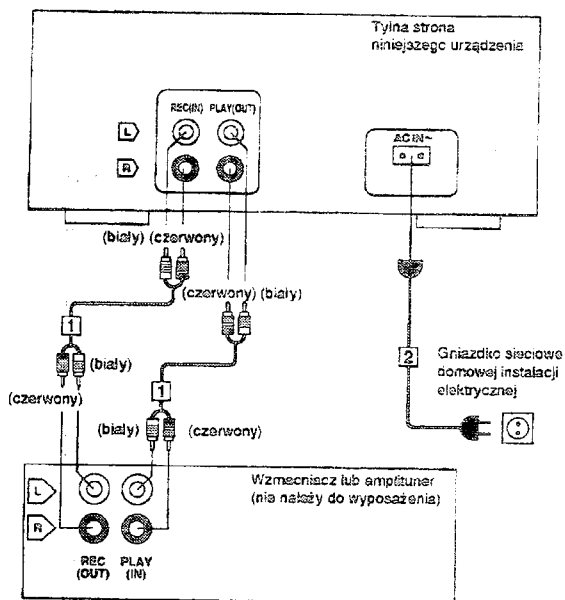
Stereofoniczne przewody połączeniowe (SJP2276).....2

(Dla Wielkiej Brytanii VJA0733) (Dla innych krajów RJAC019-210)



## Połączenia

Wykonaj połączenia w podanej kolejności, wykorzystując przewody stanowiące wyposażenie.



Powyższa ilustracja pokazuje przykładowe połączenia wykonywane, gdy urządzenie ma współpracować z zestawem Hi-Fi firmy Technics. Pokazane są jedynie połączenia dotyczące tego urządzenia.

[1] Podłącz stereofoniczne przewody połączeniowe.

**DOTYCZY WYŁĄCZNIE WIELKIEJ BRYTANII PRZED WYKONANIEM CZYNNOŚCI OPISANYCH W PUNKCIE 2, ZAPOZNAJ SIĘ Z UWAGAMI DOTYCZĄCYMI PRZEWODU SIECIOWEGO, ZAMIESZCZONYMI NA STRONIE 3.**

[2] Po podłączeniu wszystkich innych przewodów i kabli podłącz przewód sieciowy.

Rodzaj gniazdka i wtyczki sieciowej zależy od kraju importera.

**Wkładanie wtyku kabla sieciowego**

Nawet gdy wtyk jest włożony dokładnie, jego czołową część może wystawać tak, jak pokazano na rysunku. Jest to zależne od rodzaju wtyczki i nie powoduje komplikacji w korzystaniu z urządzenia.



**Uwaga:**

Kable powinny w jak najmniejszym stopniu stykać się ze sobą, w przeciwnym razie mogą wystąpić zakłócenia.

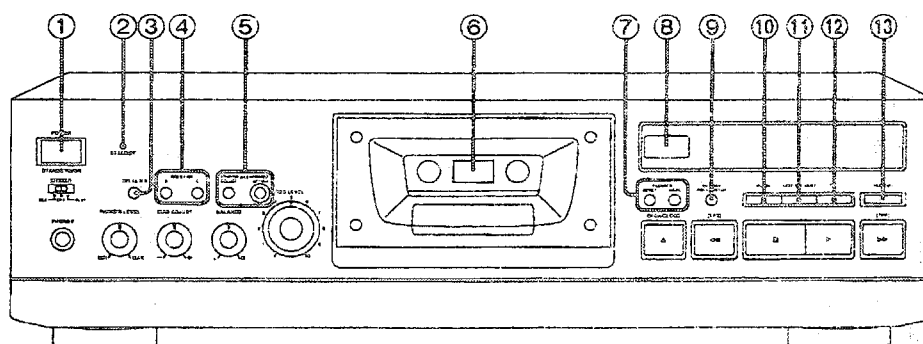
**Wskazówki dotyczące rozmieszczenia urządzeń**

Jeśli urządzenie zostanie umieszczone blisko amplitunera lub tunera - w czasie odtwarzania taśmy, nagrywania, lub odbioru radiowego na zakresie AM może być słyszany przydźwięk.

W przypadku wystąpienia tego typu zakłóceń należy pozostawić jak najwięcej miejsca między poszczególnymi urządzeniami, lub umieścić je tak, aby przydźwięk był jak najmniejszy.

# Regulatory umieszczone na płycie czołowej i ich funkcje

Sekcja regulatorów



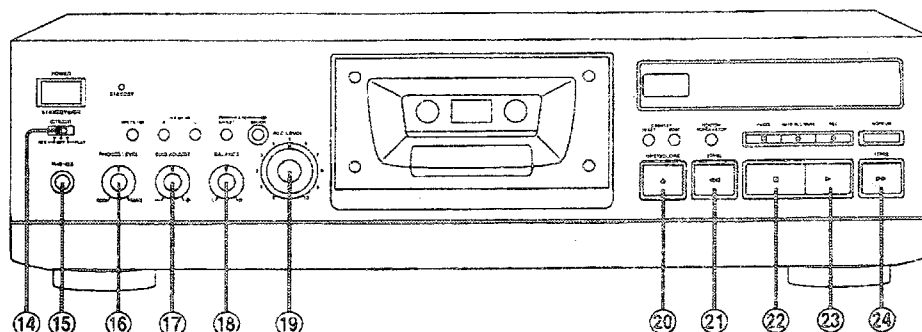
RS-BX747

- (1) **Wyłącznik (przełącznik "STANDBY/ON") (POWER STANDBY/ON)**  
Naciśnij ten przełącznik, aby wyłączyć urządzenie (przełączyć je w stan gotowości), lub włączyć je. W stanie gotowości urządzenie nadal pobiera pewną niewielką moc.
- (2) **Wskaźnik gotowości (STANDBY)**  
Gdy urządzenie jest podłączone do sieci prądu miennego, ten wskaźnik świeci się w trybie gotowości, a gaśnie, gdy urządzenie jest włączone.
- (3) **Przełącznik filtru MPX (MPX FILTER)**  
Przełącznik filtru MPX zapobiega błędnemu działaniu układu Dolby NR przy korzystaniu z układu redukcji szumów podczas nagrywania stereofonicznych audycji FM. (Patrz str. 16.)
- (4) **Przełączniki układu redukcji szumów (DOLBY NR B, C)**  
Niniejsze przyciski służą do zredukowania syczącego szumu taśmy. Urządzenie jest wyposażone zarówno w system redukcji szumów typu B jak i typu C. (Patrz strony 8, 10 i 12.)
- (5) **Przyciski ATC (ATC) (Automatycznej kalibracji taśmy)**  
Niniejsze przyciski służą do ustawiania najwłaściwszych dla danego typu taśmy wartości prądu podkładu, poziomu zapisu i charakterystyki korekcji. (Patrz strona 13.)  
**SELECT:** Każdorazowe naciśnięcie tego przycisku powoduje zmianę wartości prądu podkładu w następującej kolejności:  
Standard → High → Low  
(Standardowy → Duży → Mały)  
**OFF/ON:** Ten przycisk służy do włączania lub wyłączania ATC (automatycznej kalibracji taśmy).
- (6) **Kieszonka kasyety**
- (7) **Przyciski licznika taśmy (COUNTER) (Patrz str. 10.)**  
**RESET:** Przycisk służący do kasowania licznika taśmy (ustawiania na "000\_" lub "00.00").  
**MODE:** Przycisk służący do wyboru trybu pracy licznika: licznik taśmy / licznik czasu.
- (8) **Czujnik sygnałów zdalnego sterowania**  
Możesz zdalnie sterować pracą tego urządzenia korzystając z nadajnika zdalnego sterowania, stanowiącego wyposażenie wzmacniacza lub amplitunera firmy Technics.  
Możesz także włączać i wyłączać urządzenie przy użyciu nadajnika zdalnego sterowania należącego do wyposażenia wzmacniacza lub amplitunera, kompatybilnego z nowym systemem zdalnego sterowania firmy Technics (New Technics Remote Control System).  
Wzmacniacze: SU-500/A700MK2/A800MK2/A900MK2  
Amplitunery: SA-GX170/GX370/GX470/GX670  
(Stan z kwietnia 1994 r.)  
[Zapoznaj się z instrukcją obsługi wzmacniacza lub amplitunera, aby poznać bliższe szczegóły.]
- (9) **Przycisk pamięci (MEMORY REPEAT/STOP)**  
Przycisk włączający tryb odtwarzania z powtarzaniem oraz służący do zlokalizowaniażądanego miejsca na taśmie podczas odtwarzania lub nagrywania. (Patrz strony 11 i 15)
- (10) **Przycisk pauzy (|| PAUSE)**  
Przycisk służący do chwilowego wstrzymania odtwarzania lub nagrywania. (Patrz str. 8 i 12.)
- (11) **Przycisk automatycznego nagrywania przerwy (cichego fragmentu) (AUTO REC MUTE)**  
Przycisk służący do wykonania cichego fragmentu (przerwy) na taśmie podczas nagrywania. (Patrz strona 15.)
- (12) **Przycisk nagrywania (Ⓢ REC)**  
Przycisk służący do ustawienia magnetofonu w stan gotowości do nagrywania. (Patrz str. 12)
- (13) **Przycisk monitora (MONITOR)**  
Aby sprawdzić jakość nagrywania można wybierać, przez naciśnięcie tego przycisku, na zmianę: dźwięk ze źródła sygnału i dźwięk nagrany na taśmie. (Za każdym razem zaświeci się właściwy wskaźnik.) (Patrz strona 14.)

# Regulatory umieszczone na płycie czołowej i ich funkcje

(Ciąg dalszy)

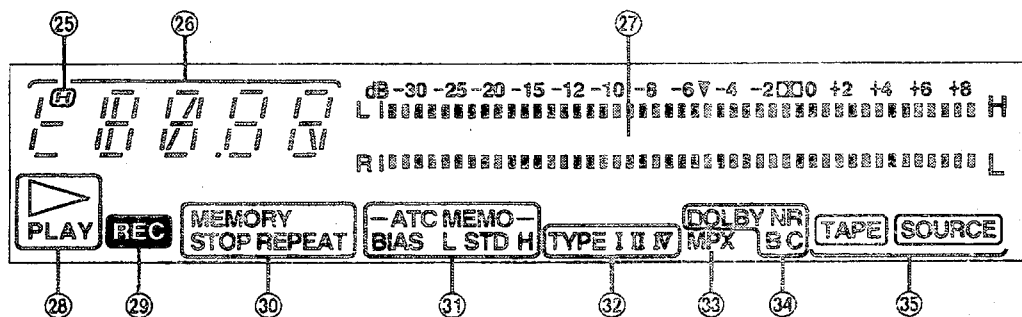
## Sekcja regulatorów



RS-BX747

- (14) **Przełącznik timera (TIMER)**  
Przełącznik umożliwiający automatyczne rozpoczęcie nagrywania lub odtwarzania taśmy o zadanym czasie, ustawionym na timerze (nie należącym do wyposażenia). (Patrz str. 17)
- (15) **Gniazdo słuchawkowe (PHONES)**
- (16) **Regulator głośności dźwięku w słuchawkach (PHONES LEVEL)**  
(Patrz str. 8)
- (17) **Regulator prądu podkładu (BIAS ADJUST)**  
[Dotyczy wyłącznie modeli RS-BX747 i RS-BX701]  
Regulator służący do zmiany charakterystyki w zakresie wysokich częstotliwości podczas nagrywania (Patrz str. 14)
- (18) **Regulator balansu podczas nagrywania (BALANCE)**  
Regulator służący do równoważenia poziomu sygnału w lewym i prawym kanale podczas nagrywania. (Patrz str. 12.)
- (19) **Regulator poziomu zapisu (REC LEVEL)**  
Regulator służący do ustawiania poziomu zapisu. (Patrz str. 12)
- (20) **Przycisk otwierania/zamykania kieszeni kasety (OPEN/CLOSE)**  
Przycisk służący do otwierania lub zamykania kieszeni kasety. (Patrz str. 8.)
- (21) **Przycisk cofania/wyszukiwania (TPS)**  
Przycisk służący do szybkiego cofania taśmy oraz do łatwego i szybkiego odnajdywania początku utworu. (Patrz str. 9.)
- (22) **Przycisk stop**  
Przycisk służący do zatrzymania taśmy. (Patrz str. 8)
- (23) **Przycisk odtwarzania**  
Przycisk służący do rozpoczęcia odtwarzania lub nagrywania. (Patrz strony 8 i 12.)
- (24) **Przycisk szybkiego przewijania w przód/wyszukiwania (TPS)**  
Przycisk służący do szybkiego przewijania taśmy do przodu oraz do łatwego i szybkiego odnajdywania początku utworu. (Patrz str. 9.)

Sekcja wyświetlaczy



(25) Wskaźnik cofania/ szybkiego przewijania w przód lub wyszukiwania ze zwiększoną prędkością przesuwu taśmy (F)  
Świeci się podczas cofania/ przewijania w przód lub wyszukiwania ze zwiększoną szybkością przesuwu taśmy.

(26) Wskaźnik licznika taśmy/systemu ATC (automatycznej kalibracji taśmy)  
Zwykle działa jako wskaźnik licznika taśmy lub czasu. Podczas automatycznej kalibracji taśmy (ATC) wyświetla aktualny stan funkcji ATC.

(27) Miernik poziomu  
Podczas odtwarzania wskazuje poziom nagranych dźwięku. Podczas nagrywania wskazuje poziom nagrywanego dźwięku, ustawiany regulatorem poziomu zapisu. Wyświetla także aktualny stan funkcji ATC.

(28) Wskaźnik odtwarzania (>PLAY)  
Świeci się w trybie odtwarzania lub nagrywania. Miga w trybie pauzy lub gotowości do nagrywania.

(29) Wskaźnik zapisu (REC)  
Świeci się w trybie nagrywania lub gotowości do nagrywania.

(30) Wskaźniki pamięci (MEMORY STOP, MEMORY REPEAT)  
Jeden ze wskaźników świeci się wskazując, który tryb pracy pamięci został wybrany przy użyciu przycisku pamięci.

(31) Wskaźnik pamięci funkcji ATC (ATC MEMO)  
Wskazuje wybraną wartość prądu podkładu. Podczas działania funkcji ATC (automatycznej kalibracji taśmy) wskaźnik miga, a po jej zakończeniu świeci się, wskazując wartość prądu podkładu.

BIAS	STD:	Standardowy
BIAS	H:	Duży
BIAS	L:	Mały

(32) Wskaźniki rodzaju taśmy (TYPE)  
Magnetofon automatycznie wykrywa rodzaj używanej taśmy i zapala odpowiedni wskaźnik.  
I: Normalna (NORMAL)  
II: Chromowa (CrO<sub>2</sub>)  
IV: Metalowa (METAL)

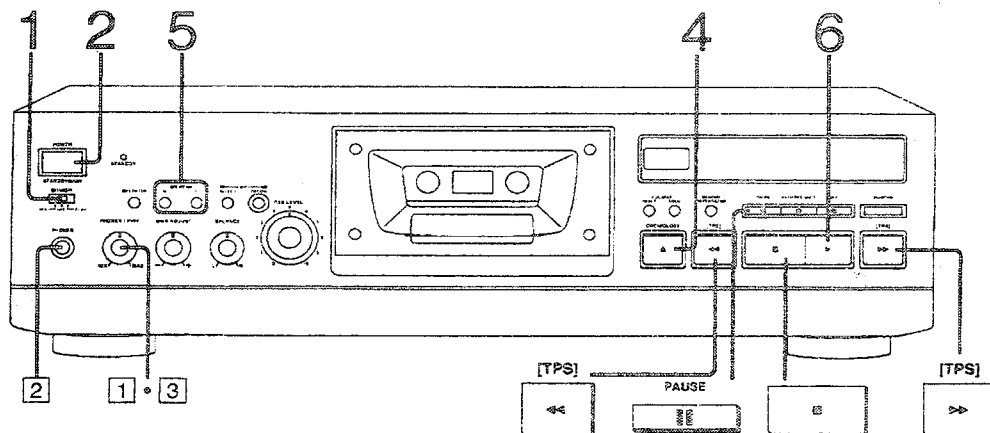
(33) Wskaźnik filtru MPX (MPX)  
Świeci się wskazując, że filtr MPX jest włączony.

(34) Wskaźniki systemu redukcji szumów (DOLBY NR B,C)  
Wskaźnik B lub C świeci się, gdy jest wciśnięty odpowiedni przycisk systemu redukcji szumów (B lub C).

(35) Wskaźniki monitora (TAPE, SOURCE)  
Jeden ze wskaźników świeci się, wskazując, który dźwięk został wybrany przy użyciu przełącznika monitora.

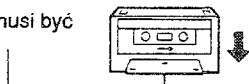
# Odtwarzanie (obsługa podstawowa)

Można używać zarówno taśm normalnych, jak i chromowych lub metalowych.



- 1 Ustaw przełącznik timera w pozycji "OFF".
- 2 Naciśnij przycisk POWER STANDBY/ON, aby włączyć urządzenie.
- 3 Wybierz we wzmacniaczu wejście "TAPE".
- 4 Naciśnij przycisk OPEN/CLOSE i włóż kasetę.

Odsłonięta część taśmy musi być zwrócona do dołu.



Kieszon kasety zamknie się automatycznie.

Dotyczy wyłącznie modeli RS-BX747/RS-BX646

To urządzenie automatycznie wykrywa rodzaj używanej taśmy i dokonuje właściwych zmian prądu podkładu i charakterystyki korekcji. Wskaźnik rodzaju taśmy pokazuje typ taśmy w następujący sposób:

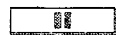
- TYPE I: Normalna (NORMAL)
- TYPE II: Chromowa (CrO<sub>2</sub>)
- TYPE IV: Metalowa (METAL)

- 5 Naciśnij przycisk DOLBY NR B albo C, aby wybrać właściwy system redukcji szumów. (Patrz str. 10.)  
Ustaw w pozycji "wyłączony", gdy żaden z układów redukcji szumów nie ma być użyty.  
Aby wyłączyć system redukcji szumów, naciśnij powtórnie B lub C. (Wskaźnik DOLBY NR B lub C zgaśnie.)

- 6 Naciśnij przycisk odtwarzania (▶).  
Wskaźnik odtwarzania zaświeci się i rozpocznie się odtwarzanie.

- Aby chwilowo zatrzymać odtwarzanie  
Naciśnij przycisk PAUSE.

PAUSE



Wskaźnik odtwarzania zacznie migać.

Aby wznowić odtwarzanie, naciśnij powtórnie przycisk pauzy lub przycisk odtwarzania.

Aby zakończyć odtwarzanie

Naciśnij przycisk stop (■).



Wskaźnik odtwarzania zgaśnie.

- Słuchanie przy użyciu słuchawek

- 1 Zmniejsz poziom głośności.
- 2 Podłącz słuchawki (nie należące do wyposażenia) do gniazda słuchawkowego.  
Typ wtyku: Stereofoniczny wtyk słuchawkowy o średnicy 6.3 mm.

PHONES



Słuchawki  
(nie należą do wyposażenia)

- 3 Ustaw właściwą głośność.  
Obróć pokrętkę w prawo aby zwiększyć, lub w lewo, aby zmniejszyć siłę głosu.

Uwaga:

Unikaj słuchania przez dłuższy czas, aby nie doprowadzić do uszkodzenia słuchu.



**Szybkie przewijanie taśmy do przodu lub cofanie jej, gdy magnetofon jest w trybie "stop".**

Naciśnij przycisk szybkiego przewijania w przód (▶▶), aby przewinąć taśmę do przodu.

[TPS]



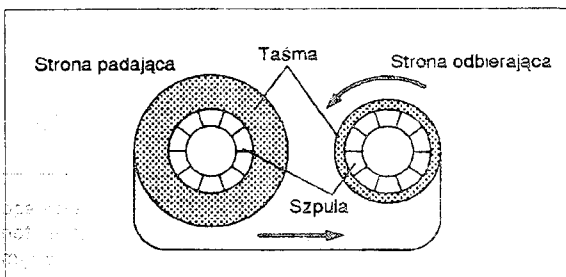
Naciśnij przycisk cofania taśmy (◀◀), aby ją cofnąć.

[TPS]



**Wyszukiwanie/cofanie/przewijanie taśmy ze zwiększoną szybkością**

Gdy w czasie szybkiego przewijania/ cofania taśmy, ilość taśmy po stronie odbierającej jest mniejsza od ilości taśmy po stronie podającej (spójrz na poniższą ilustrację), szybkość przewijania zostanie automatycznie zwiększona około dwa razy w stosunku do zwykłej szybkości przewijania. Dzięki temu, gdy jest dużo taśmy do przewinięcia, przewijanie działa szybciej.



- Gdy ilość taśmy po stronie odbierającej przewyższa ilość taśmy po stronie podającej, taśma będzie przewijana z normalną prędkością.
- Jeśli szybkie przewijanie rozpoczyna się w sytuacji, gdy taśma jest częściowo przewinięta, tak jak pokazano to na powyższym rysunku (na przykład, gdy stosunek ilości taśmy po obu stronach wynosi 1:3), przewijanie ze zwiększoną szybkością będzie trwało aż do chwili, gdy stosunek ilości taśmy po obu stronach wyniesie 3:1, a następnie prędkość zostanie zmniejszona do zwykłej prędkości przewijania.
- Gdy przewijanie rozpoczyna się od początku, albo od końca taśmy, całe przewijanie odbędzie się ze zwiększoną szybkością.

**Aby przetestować tryb przewijania ze zwiększoną szybkością w tryb normalnego szybkiego przewijania:**

Naciśnij ◀◀ [TPS], ▶▶ [TPS] podczas przewijania ze zwiększoną szybkością. (Nie można ponownie włączyć przewijania ze zwiększoną szybkością przez powtórne naciśnięcie tego przycisku.)

**Aby odszukać początek nagrania podczas odtwarzania (TPS: Tape Program Sensor - Czujnik nagrania na taśmie)**

Naciśnij przycisk szybkiego przewijania w przód (▶▶ [TPS]), aby zlokalizować początek następnego nagrania.

[TPS]



W trybie wyszukiwania wskaźnik odtwarzania będzie szybko migał.

Naciśnij przycisk cofania taśmy (◀◀ [TPS]), aby odnaleźć początek aktualnie odtwarzanego lub poprzedniego nagrania.

[TPS]



W trybie wyszukiwania wskaźnik odtwarzania będzie szybko migał.

Po odnalezieniu początku nagrania automatycznie rozpocznie się odtwarzanie.

Aby odnaleźć początek nagrania znajdującego się o kilka nagrań wcześniej lub później, użyj funkcji wyszukiwania początku nagrania tyle razy, ile razy jest to konieczne.

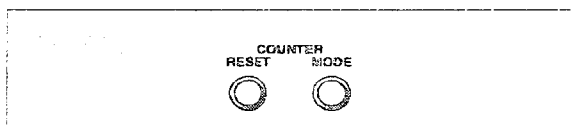
**Uwaga:**

W następujących warunkach omawiana funkcja może działać niewłaściwie:

- Jeśli między nagraniami słyszalny jest szum.
- Jeśli przerwy między nagraniami są krótsze niż 4 sekundy.
- Jeśli w dowolnej części nagrania znajduje się wybitnie cichy fragment, lub chwila ciszy.
- Jeśli od początku nagrania upłynęło mniej niż 10 sekund, lub pozostało mniej niż 10 sekund do początku następnego nagrania.
- We fragmentach nagrań, w których występują płynne wyciszenia lub zgłośnienia.

# Odtwarzanie (ciąg dalszy)

## Jak korzystać z licznika taśmy/licznika czasu



Naciśnij przycisk **MODE**, aby uzyskać odpowiedni rodzaj wskazań licznika (licznik taśmy lub czasu)



Wskaźnik licznika taśmy



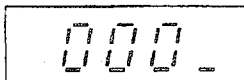
Ten wskaźnik pokazuje ilość przewiniętej taśmy w postaci ciągu kolejnych liczb.

Naciśnij przycisk **RESET**, aby ustawić wskaźnik na "000" gdy licznik pracuje w trybie licznika taśmy, lub na "00.00" jeśli licznik pracuje w trybie licznika czasu.

**RESET**



Wskaźnik licznika taśmy



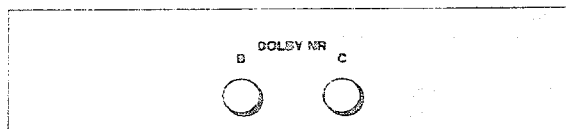
Wskaźnik czasu tego urządzenia nie działa jak zegar. W zależności od długości użytej taśmy i średnicy rolek kasety (patrz ilustracja na stronie 9), itd., mogą wystąpić różnice między czasem pokazywanym przez licznik i rzeczywistym czasem nagrywania lub odtwarzania.

Różnice czasu mogące wystąpić przy odtwarzaniu jednej strony zwykłej taśmy od początku do końca pokazane są w poniższej tabeli.

Rodzaj kasety	Przybliżona wartość różnicy
C46 (z dużą rolką), C60, C90	- 30 do +30 sekund
C46 (z małą rolką)	+2 lub +3 minuty

Licznik czasu będzie wyświetlał znak "minus" (-), jeśli zostanie skasowany (ustawiony na "00.00"), a następnie taśma zostanie cofnięta.

## Uwagi na temat systemu redukcji szumów Dolby



System redukcji szumów Dolby NR jest skonstruowany tak, aby efektywnie zredukować denerwujący, syczący szum wysokiej częstotliwości, słyszalny zwykle przy odtwarzaniu taśm. Podczas nagrywania system zwiększa poziom dźwięków o wysokiej częstotliwości, a następnie, podczas odtwarzania, obniża poziom tych samych dźwięków do pierwotnej wartości.

To urządzenie jest wyposażone w system redukcji szumów dwóch typów: Dolby B i Dolby C.

### System redukcji szumów Dolby B

Poziom szumu jest zmniejszany do około jednej trzeciej. Używaj tego systemu przy odtwarzaniu kaset nagranych przy użyciu systemu Dolby B NR takich, jak fabrycznie nagrane taśmy z muzyką itp.


### System redukcji szumów Dolby C

Poziom szumu jest zmniejszany do około jednej dziesiątej. Używaj tego systemu przy nagrywaniu i odtwarzaniu dźwięku pochodzącego ze źródeł o dużym zakresie dynamiki i dobrej jakości brzmienia, takich, jak audycje radiowe FM, nagrania "na żywo" itp.

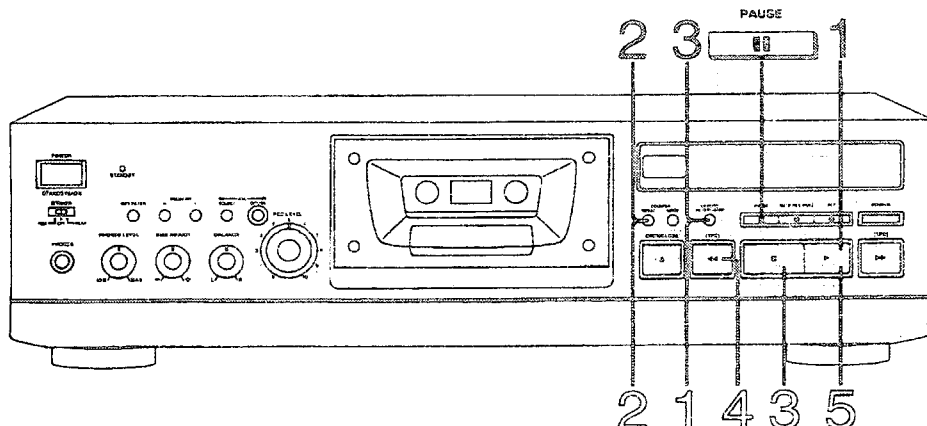
## Układ poszerzenia charakterystyki głowicy Dolby HX-Pro

Dzięki poprawie maksymalnego poziomu wyjściowego taśmy w zakresie wysokich częstotliwości, system ten pozwala nagrywać bez spadku poziomu dźwięku w tym zakresie. Stosując ten układ równoległe z systemami redukcji szumu Dolby NR można uzyskać znaczne zwiększenie dynamiki podczas nagrywania i odtwarzania.

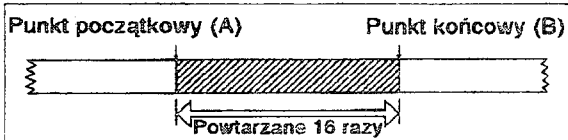
Systemy redukcji szumów Dolby i poszerzenia charakterystyki głowicy HX-Pro są produkowane na licencji Dolby Laboratories Licensing Corporation. System HX-Pro został wynaleziony przez firmę Bang & Olufsen.

"DOLBY", symbol podwójnego D  i "HX PRO" są znakami firmowymi Dolby Laboratories Licensing Corporation.

# Funkcje zwiększające wygodę obsługi podczas odtwarzania



## Odtwarzanie z powtarzaniem (A-B repeat - powtarzanie A-B)



Omawiana funkcja może być wykorzystywana tylko podczas odtwarzania.

- 1 Naciśnij przycisk odtwarzania.
- 2 Naciśnij przycisk kasowania licznika (COUNTER RESET) w punkcie (A), od którego ma się rozpocząć powtarzanie. Wskaźnik licznika pokaże "000\_" lub "00.00".
- 3 Naciśnij przycisk MEMORY REPEAT/STOP w punkcie (B), w którym powtarzanie ma być zakończone. Taśma zostanie przewinięta do punktu (A) i rozpocznie się powtarzanie. Zaświeci się wskaźnik powtarzania.

Aby chwilowo zatrzymać powtarzanie, naciśnij przycisk PAUSE.

■ Aby wyłączyć funkcję powtarzania

Naciśnij przycisk MEMORY REPEAT/STOP.



Wskaźnik powtarzania zgaśnie.

Uwagi:

- Funkcja powtarzania zostanie wyłączona, jeśli podczas odtwarzania z powtarzaniem zostanie naciśnięty przycisk stop lub jeden z przycisków [◀◀TPS], [▶▶TPS].
- Może wystąpić niewielka (maksymalnie 4 sekundowa) różnica między wybranymi punktami a punktami, w których w rzeczywistości rozpocznie się i zakończy powtarzanie.

## Aby przewinąć taśmę do pozycji początkowej (tryb "memory stop")

Taśma zostanie przewinięta do wybranego punktu, a następnie od tego punktu może rozpocząć się odtwarzanie.

- 1 Gdy magnetofon jest w trybie "stop", naciśnij przycisk MEMORY REPEAT/STOP, a następnie włącz odtwarzanie. Zaświeci się wskaźnik trybu "memory stop".
- 2 Naciśnij przycisk kasowania licznika (COUNTER RESET) w punkcie, do którego ma być cofnięta taśma. Licznik zostanie ustawiony na "000\_" lub "00.00".
- 3 Naciśnij przycisk stop (■).
- 4 Naciśnij przycisk cofania taśmy (◀◀). Taśma zostanie przewinięta do punktu początkowego i automatycznie zatrzyma się.
- 5 Jeśli chcesz ponownie rozpocząć odtwarzanie, naciśnij przycisk odtwarzania.

■ Aby wyłączyć tryb "memory stop".

Naciśnij przycisk MEMORY REPEAT/STOP, gdy magnetofon jest w trybie stop.

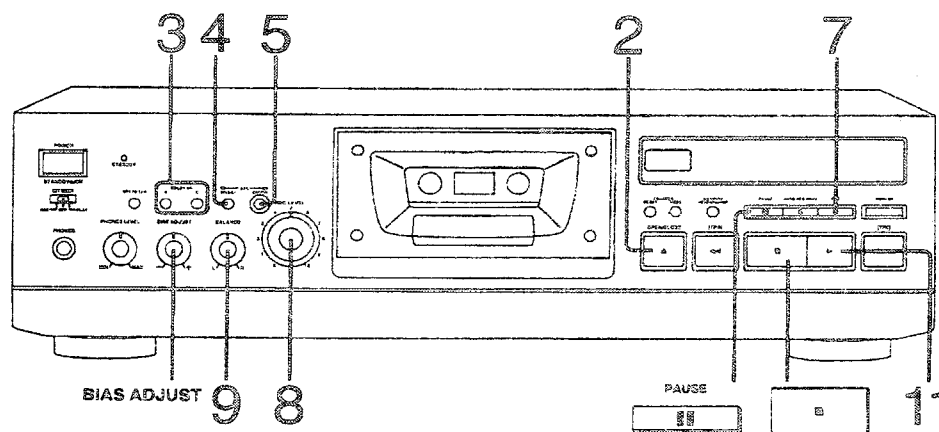
Uwagi:

- Funkcja "memory stop" może być użyta w dowolnym trybie pracy licznika, ale podczas jej funkcjonowania tryb pracy licznika nie może ulec zmianie.
- Może wystąpić niewielka (maksymalnie ±4 sekundy) różnica między punktem, w którym został skasowany licznik, a punktem faktycznego zatrzymania taśmy po przewinięciu.

# Nagrywanie

Można używać zarówno taśm normalnych, jak i chromowych (CrO<sub>2</sub>) lub metalowych.

Zwróć uwagę, że kopiowanie fabrycznie nagranych kaset, płyt lub innych publikowanych materiałów może stanowić pogwałcenie praw autorskich.



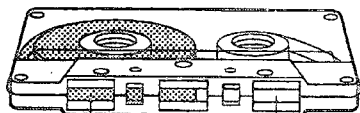
Przed rozpoczęciem nagrywania ustaw regulator BIAS ADJUST w środkowej pozycji.

**Dotyczy wyłącznie modeli RS-BX747 i RS-BX701**

**1** Wybierz we wzmacniaczu właściwe źródło sygnału.

**2** Włóż kasetę do kieszeni kasety.

Przewiń taśmę rozbiegową przed rozpoczęciem nagrywania.



Taśma magnetyczna  
(można na niej nagrywać)

Taśma rozbiegowa (nie można na niej nagrywać)

**3** Wybierz system redukcji szumów Dolby (B lub C), którego chcesz używać.

Ustaw przełączniki w pozycji "wylączony" ("off") jeśli nie chcesz korzystać z systemu redukcji szumów Dolby.

**4** Naciśnij przycisk ATC SELECT, aby wybrać właściwą wartość prądu podkładu.

Po każdym naciśnięciu przycisku wskazanie będzie się zmieniać w następującej kolejności. (Patrz str. 13)

STD → H → L



**5** Naciśnij przycisk ATC OFF/ON, aby włączyć funkcję ATC (Automatyczna Kalibracja Taśmy).

Funkcja ATC zakończy działanie po około 30 sekundach.

Aby poznać bliższe szczegóły, zapoznaj się z częścią "Jak korzystać z zaawansowanej funkcji ATC", na stronie 13.

(Można także nagrywać bez włączania funkcji ATC.)

**6** Włącz źródło sygnału, z którego chcesz wykonać nagranie, aby ustawić właściwy poziom zapisu.

**7** Naciśnij przycisk REC.

Wskaźnik zapisu zaświeci się, a wskaźnik odtwarzania zacznie migać. Urządzenie będzie w stanie gotowości do nagrywania.

**8** Ustaw poziom zapisu, obracając pokrętko REC LEVEL.

Obserwując poziom na mierniku wysterowania, ustaw najwyższy poziom zapisu, przy którym wartość szczytowa nie będzie przekraczała niżej podanych wartości:

dla taśm normalnych i chromowych (CrO<sub>2</sub>): 0  
dla taśm metalowych: +2

**9** Pokrętkiem BALANCE ustaw równowagę kanałów.

**10** Zatrzymaj odtwarzanie nagrywanego sygnału.

**11** Naciśnij przycisk odtwarzania (▶), aby rozpocząć nagrywanie, następnie uruchom odtwarzanie od początku nagrywanego sygnału.

Wskaźnik odtwarzania zacznie świecić ciągłym światłem i rozpocznie się nagrywanie.

■ Aby chwilowo wstrzymać nagrywanie  
Naciśnij przycisk PAUSE.

Wskaźnik odtwarzania zacznie migać.

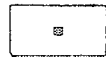
PAUSE



Aby wznowić nagrywanie, naciśnij powtórnie przycisk PAUSE, lub przycisk odtwarzania.

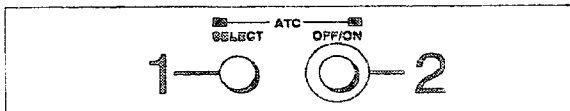
■ Aby zakończyć nagrywanie

Naciśnij przycisk stop (■).



## Jak korzystać z zaawansowanej funkcji ATC

ATC (Automatyczna Kalibracja Taśmy) jest funkcją sprawdzającą automatycznie parametry taśmy (biorąc pod uwagę wymagany prąd podkładu, poziom wyjściowy, charakterystykę korekcji) i ustawiającą optymalne warunki zapisu. Ponadto, aby uzyskać żądane brzmienie dźwięku, możesz wybrać jedną z trzech wartości prądu podkładu zaprogramowanych w tym urządzeniu. Ustalenie warunków zapisu zajmuje około 30 sekund.



Zanim uruchomisz funkcję ATC, przewiń taśmę do miejsca, w którym chcesz wykonać nagranie. Funkcja ATC nagrywa na taśmie sygnał testowy, więc wcześniej zapisany dźwięk zostanie skasowany.

ATC może być przeprowadzone na częściowo przewiniętej taśmie, lecz nie na końcu taśmy.

Po zakończeniu kalibracji taśma zostanie cofnięta z powrotem do pozycji, w której znajdowała się w chwili włączenia ATC. Ponieważ jednak pozycja, w której zostanie ustawiona taśma może nieznacznie różnić się od rzeczywistej pozycji początkowej, należy zostawić przynajmniej dwie sekundy odstępu między końcem poprzedniego nagrania, a miejscem, w którym ma być uruchomiona funkcja ATC. W przeciwnym wypadku wcześniejsze nagranie może zostać skasowane.

Upewnij się, że regulator BIAS ADJUST jest ustawiony w pozycji środkowej.

Dotyczy wyłącznie modeli RS-BX747 i RS-BX701

- Naciśnij przycisk ATC SELECT, aby wybrać żadaną wartość prądu podkładu. Po każdym naciśnięciu przycisku wyświetlacz pokazuje jeden z następujących trzech programów. Wybierz właściwą pozycję, odpowiednią dla rodzaju nagrywanej muzyki. (Patrz poniższa tabela.)

Pozycja	Opis	Właściwy rodzaj muzyki
STD	Zapewnia naturalne brzmienie dźwięku (Standardowe ustawienie ATC)	Muzyka popularna
H	Uwydatnia dźwięki o niskich częstotliwościach (basy)	Muzyka klasyczna
L	Uwydatnia dźwięki o wysokich częstotliwościach	Muzyka rockowa

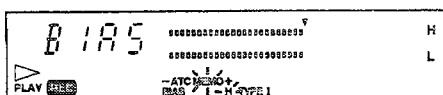
- Gdy miga żądana wartość prądu podkładu, naciśnij przycisk ATC OFF/ON, aby rozpocząć kalibrację taśmy.

Podczas działania funkcji ATC obraz na wyświetlaczu będzie zmieniał się w następujący sposób.

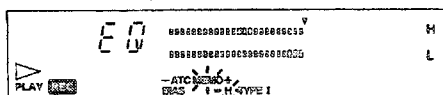
Przykład:

Jeśli został wybrany duży prąd podkładu (H):

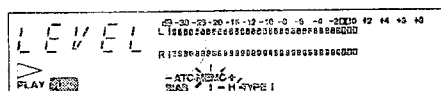
- Dobierany jest prąd podkładu.



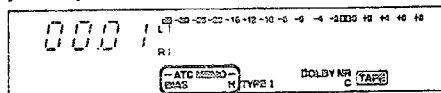
- Dobierana jest charakterystyka korekcji.



- Dobierany jest poziom zapisu. (Patrz niżej.)



- Kalibracja taśmy zakończona.



Świeci

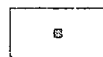
W następujących sytuacjach wskaźnik "MEMO" miga szybko, pokazując, że nie można wykonać automatycznej kalibracji taśmy (ATC):

- Osiągnięto koniec taśmy.
- Taśma jest uszkodzona
- Taśma jest nierówna
- Główki są zanieczyszczone

Uwagi dotyczące ustawiania poziomu zapisu  
Czułość taśmy zależy od jej jakości i rodzaju. Funkcja ustawiania poziomu zapisu jest szczególnie wygodna, ponieważ mierzy czułość taśmy i dopasowuje do niej poziom zapisu.

- Aby przerwać kalibrację taśmy podczas jej działania

Naciśnij przycisk stop (■).



- Aby skasować wybrane przez ATC parametry po zakończeniu automatycznej kalibracji taśmy

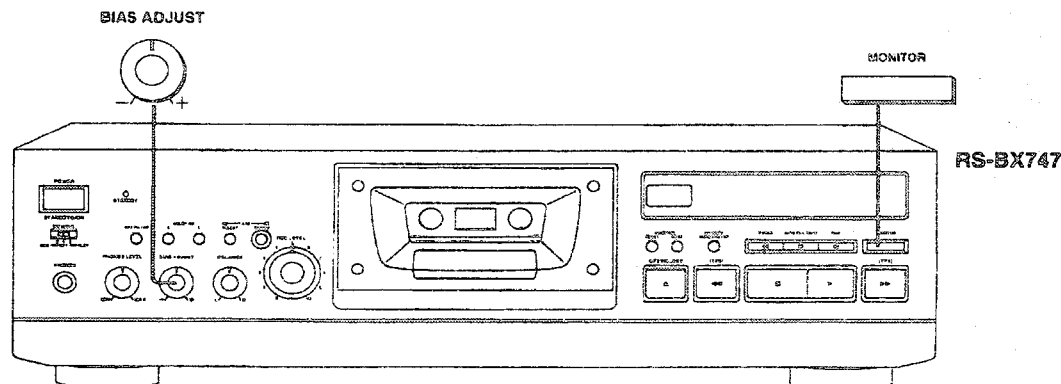
Naciśnij przycisk ATC OFF/ON.



Uwagi:

- Automatyczna kalibracja (ATC) starych taśm i niektórych specjalnych rodzajów taśm może okazać się niemożliwa.
- Naciśnięcie przycisków OPEN/CLOSE lub POWER nie kasuje wybranych przez ATC parametrów. Pozostaną one w pamięci urządzenia aż do powtórnego naciśnięcia przycisku ATC ON/OFF.

# Funkcje zwiększające wygodę obsługi przy nagrywaniu



## Kontrola (monitorowanie) dźwięku podczas nagrywania

Korzystanie z tej funkcji jest możliwe, jeśli urządzenie jest podłączone do wzmacniacza z monitorem magnetofonu lub przełącznikiem nagrywania.

• Korzystanie z wzmacniacza z monitorem magnetofonu:

1. Ustaw przełącznik wejść i monitor magnetofonu na źródło nagrywanego sygnału.
2. Rozpocznij nagrywanie.  
Zaświeci się wskaźnik [SOURCE].
3. Podczas nagrywania naciśnij przycisk MONITOR w magnetofonie.  
Zaświeci się wskaźnik [TAPE].
4. Ustaw przełącznik wejścia we wzmacniaczu w pozycji "TAPE", abyś mógł kontrolować nagrywany na taśmie dźwięk.

• Korzystanie z wzmacniacza z przełącznikiem zapisu:

1. Ustaw przełącznik wejść i przełącznik zapisu na źródło nagrywanego sygnału.
2. Rozpocznij nagrywanie.  
Zaświeci się wskaźnik [SOURCE].
3. Podczas nagrywania naciśnij przycisk MONITOR w magnetofonie.  
Zaświeci się wskaźnik [TAPE].
4. Ustaw przełącznik wejścia we wzmacniaczu w pozycji "TAPE", abyś mógł kontrolować nagrywany na taśmie dźwięk.

■ Regulacja brzmienia dźwięku w zakresie tonów wysokich

Dotyczy wyłącznie modeli RS-BX747 i RS-BX703

Jeśli została wykonana automatyczna kalibracja taśmy, prąd podkładu został ustalony tak, aby zapewnić płaską charakterystykę zapis/odczyt (patrz wykres na prawo). Jeśli chcesz zmienić brzmienie dźwięku, użyj regulatora prądu podkładu.

Porównując dźwięk ze źródła z nagrany (zgodnie z punktem 4), ustaw żądane brzmienie dźwięku, obracając pokrętką BIAS ADJUST.

Jak obsługiwać wzmacniacz

• Przy korzystaniu ze wzmacniacza z monitorem magnetofonu:  
Przełączaj monitor magnetofonu na zmianę w pozycję "TAPE" i "SOURCE".

• Przy korzystaniu ze wzmacniacza z przełącznikiem nagrywania:

Przełączaj przełącznik wejść na zmianę w pozycję "TAPE" i w pozycję odpowiadającą źródłu nagrywanego sygnału.

Jak regulować prąd podkładu

①

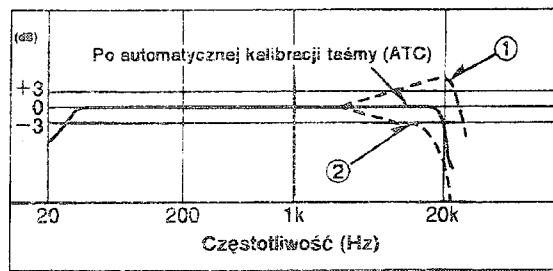
Prąd podkładu maleje; wysokie tony zostają uwydatnione.

②

Prąd podkładu rośnie; wysokie tony zostają przytłumione.



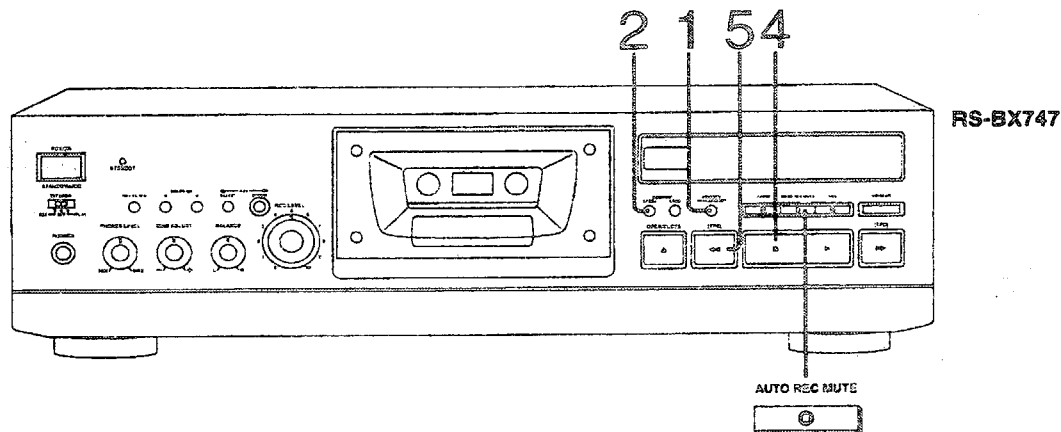
[Regulacja charakterystyki taśmy podczas zapisu]



Po zakończeniu regulacji prądu podkładu cofnij taśmę i powtórnie zacznij nagrywanie.

Wskazówka:

Powtórna regulacja prądu podkładu jest zbędna, dopóki używasz taśmy tego samego rodzaju i od tego samego producenta jak ta, na której przeprowadzałeś regulację poprzednio.



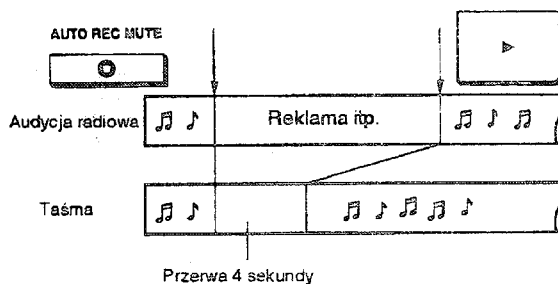
### Automatyczne nagrywanie przerwy (cichego fragmentu) podczas nagrywania

Przez proste naciśnięcie przycisku AUTO REC MUTE podczas nagrywania, możesz nagrać przerwę (nie nagrany fragment - niezbędny do odnajdywania początku utworu podczas odtwarzania).

Omawiana funkcja pozwala także wygodnie omijać niepożądane fragmenty takie, jak reklamy itp. podczas nagrywania.

Podczas nagrywania krótko naciśnij przycisk AUTO REC MUTE.

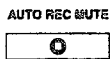
Aby wznowić nagrywanie, naciśnij przycisk odtwarzania.



Urządzenie nagra przerwę (o czasie trwania 4 sekundy) i przejdzie w stan gotowości do nagrywania.

■ Nagrywanie przerwy trwającej dłużej niż 4 sekundy

Naciśnij i przytrzymaj przycisk AUTO REC MUTE przez żądany czas.



Po zwolnieniu przycisku urządzenie przejdzie w stan gotowości do nagrywania.

### Przewijanie taśmy do miejsca, w którym rozpoczęto nagrywanie (funkcja "memory stop")

Poniższa procedura zapewni automatyczne przewinięcie taśmy do miejsca, w którym rozpoczęto nagrywanie.

- 1 Naciśnij przycisk MEMORY REPEAT/STOP. Zapali się wskaźnik "memory stop".
- 2 Naciśnij przycisk COUNTER RESET (kasowanie licznika). Licznik zostanie ustawiony na "000\_" lub "00.00".
- 3 Wykonaj czynności opisane w punktach 3 do 11 w rozdziale "Nagrywanie" na stronie 12, aby wykonać nagranie.
- 4 Naciśnij przycisk stop (■).
- 5 Naciśnij przycisk przewijania (◀◀). Urządzenie przewinie taśmę do punktu, w którym rozpoczęto nagrywanie i zatrzyma się automatycznie.
- 6 Wykonaj powtórnie nagranie, albo je odtwórz. Punkt początkowy nadal jest pamiętany przez urządzenie. Możesz powtarzać kroki 4 i 5 dowolną ilość razy.

■ Wyłączenie funkcji "memory stop"

Naciśnij przycisk stop, a następnie przycisk MEMORY REPEAT/STOP.

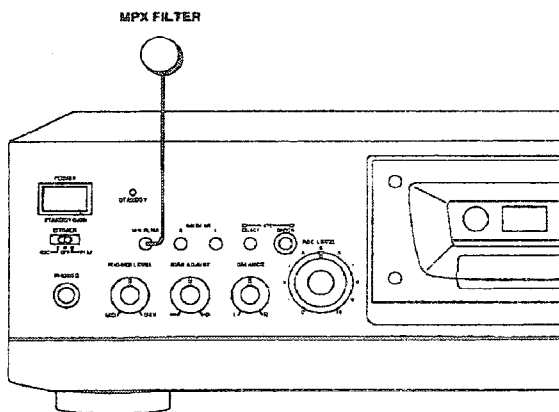
Uwagi:

- Funkcja "memory stop" może być użyta w dowolnym trybie pracy licznika, ale podczas jej funkcjonowania tryb pracy licznika nie może ulec zmianie.
- Może wystąpić niewielka (maksymalnie  $\pm 4$  sekundy) różnica między punktem, w którym został skasowany licznik, a punktem faktycznego zatrzymania taśmy po przewinięciu.

# Funkcje zwiększające wygodę obsługi przy nagrywaniu

(ciąg dalszy)

## Filtr MPX



Przy nagrywaniu audycji stereofonicznych FM z wykorzystaniem systemu redukcji szumów Dolby, sygnał pilota i niektóre inne sygnały zawarte w sygnale radiowym są poddawane redukcji szumów, podobnie jak sygnały muzyczne. Może to spowodować pogorszenie jakości dźwięku i zmniejszenie skuteczności redukcji szumów. Filtr MPX pozwala odfiltrować tylko sygnał pilota o częstotliwości 19 kHz.

### Sygnał pilota

Jest to sygnał wykorzystywany do oddzielenia sygnałów lewego i prawego kanału, aby wytworzyć efekt stereofoniczny. Jest to sygnał o częstotliwości 19 kHz - bardzo bliskiej częstotliwości sygnałów muzycznych.

Naciśnij przycisk MPX FILTER przed nagrywaniem audycji nadawanej na zakresie FM.

### MPX FILTER



Wskaźnik filtru MPX zaświeci się.

■ Aby wyłączyć filtr MPX

Naciśnij ponownie przycisk MPX FILTER.

### MPX FILTER



Wskaźnik filtru MPX zgaśnie.

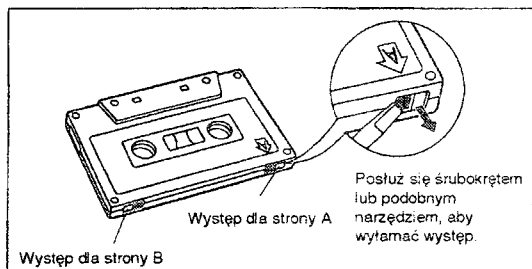
### Uwagi:

- Wyłącz filtr MPX (naciśnij przycisk MPX FILTER - wskaźnik zgaśnie) przed nagrywaniem dźwięku ze źródeł o szerokim zakresie częstotliwości, innych niż audycje radiowe FM, takich na przykład, jak płyty kompaktowe.
- Filtr MPX działa tylko podczas nagrywania.

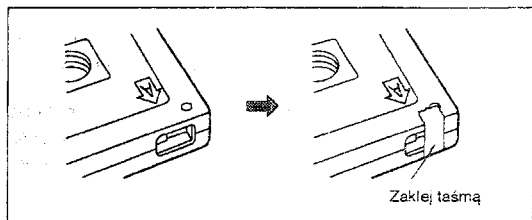
## Po zakończeniu nagrywania

### Aby zapobiec skasowaniu nagranych dźwięków

Usuń występy zabezpieczające (uniemożliwiając w ten sposób nagrywanie).



■ Aby powtórnie nagrać zabezpieczoną przed zapisem kasetę  
Zaklej otwór taśmą samoprzylepną.



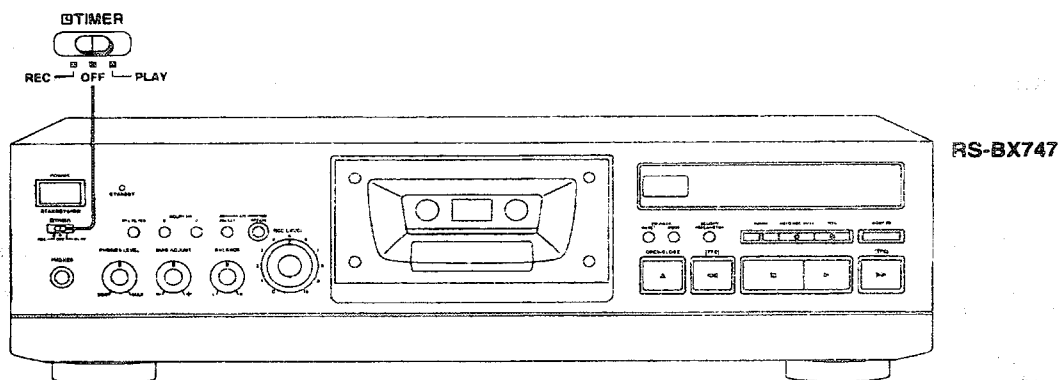
### Aby skasować nagrany dźwięk

Podczas nagrywania na wcześniej nagranej taśmie, wszystkie dźwięki zapisane na tej części taśmy są automatycznie kasowane. Aby skasować taśmę bez wykonywania nowego nagrania, wykonaj niżej opisane czynności.

- 1 Włóż nagrany kasetę do kieszeni kasety.
- 2 Ustaw poziom zapisu (REC LEVEL) na 0.
- 3 Naciśnij przycisk DOLBY NR B lub C, aby wyłączyć system redukcji szumów.  
Wskaźnik systemu redukcji szumów Dolby zgaśnie.
- 4 Naciśnij przycisk REC.
- 5 Naciśnij przycisk odtwarzania (▶).



# Nagrywanie/odtworzenie z timerem



Jeśli niniejsze urządzenie i tuner (lub amplituner) zostaną podłączone do timera, nagrywanie audycji radiowej, lub odtwarzanie taśmy zaczną się automatycznie o wybranym czasie. Z nagrywania i odtwarzania z timerem można korzystać także wtedy, gdy tuner jest wyposażony w timer. Podłącz przewód sieciowy tego urządzenia do gniazdka zasilania timera. (Zapoznaj się z instrukcją obsługi timera, aby uzyskać bliższe informacje.)

## Nagrywanie z timerem

- 1 Przygotowanie do nagrywania.**  
Wykonaj czynności opisane w punktach od 1 do 10 części "nagrywanie" na stronie 12. Po ustawieniu poziomu zapisu i równowagi kanałów (balansu), naciśnij przycisk stop.
- 2 Ustaw timer na żądany czas rozpoczęcia nagrywania ("start").**  
Urządzenie przejdzie w stan gotowości.  
(Wskaźnik gotowości nie będzie się świecił)
- 3 Ustaw przełącznik "TIMER" w pozycji "REC".**



O określonej godzinie zasilanie zostanie włączone i rozpocznie się nagrywanie.

Po zakończeniu nagrywania z timerem, ustaw przełącznik timera w pozycji "OFF".

## Odtwarzanie z timerem

- 1 Przewiń taśmę do miejsca, od którego ma rozpocząć się odtwarzanie.**  
(Patrz str. 9.)
- 2 Ustaw timer na żądany czas rozpoczęcia odtwarzania ("start").**  
Urządzenie przejdzie w stan gotowości (STANDBY).  
(Wskaźnik gotowości nie będzie się świecił)
- 3 Ustaw przełącznik "TIMER" w pozycji "PLAY".**



O określonej godzinie zasilanie zostanie włączone i rozpocznie się odtwarzanie.

Po zakończeniu odtwarzania ustaw przełącznik timera w pozycji "OFF".

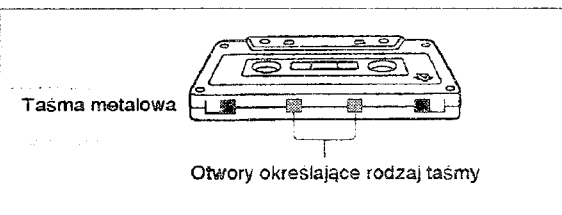
# Uwagi dotyczące kaset magnetofonowych

## Wybór kaset magnetofonowych

■ **Kasety o czasie odtwarzania ponad 90 minut**  
Kasety takie są wygodne z uwagi na długi czas zapisu i odtwarzania. Należy jednak unikać częstego zatrzymywania i uruchamiania, cofania i szybkiego przewijania, ponieważ taśma w nich jest cienka i może łatwo rozciągnąć się lub zostać wciągnięta.

■ **Taśma Fe-CR (TYPE III)**  
Dźwięki o wysokich częstotliwościach zostaną uwydatnione i nie będzie można uzyskać płaskiej charakterystyki zapisu/odczytu.

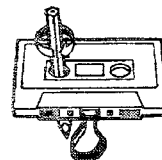
■ **Taśma metalowa bez otworów określających rodzaj taśmy**  
Nagrania będą silnie zakłócone. (Odtwarzanie jest jednak prawidłowe.)



## Luz taśmy

Luz taśmy może doprowadzić do zerwania taśmy.

Posłuż się ołówkiem lub podobnym przedmiotem, aby usunąć luz taśmy



## Nieprawidłowe przechowywanie taśmy

Taśma może ulec uszkodzeniu, jeśli będzie przechowywana w następujących warunkach:

- W miejscach o wysokiej temperaturze [ponad 35C (95F)] lub wysokiej wilgotności (ponad 80%)
- W silnym polu magnetycznym (blisko głośnika, na telewizorze itp.)  
Może to spowodować skasowanie nagrania.
- W miejscu bezpośrednio oświetlonym przez słońce.

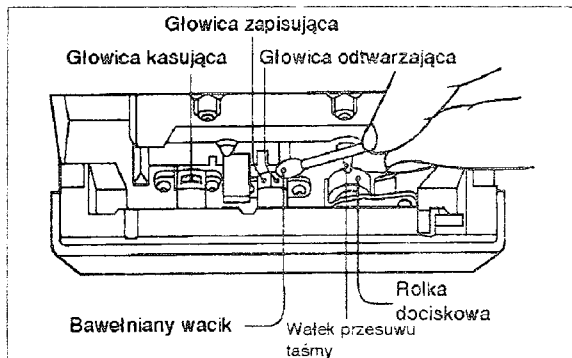
# Konserwacja

## Czyszczenie głowic

Aby zapewnić dobrą jakość dźwięku przy nagrywaniu i odtwarzaniu, czyść głowice co około 10 godzin pracy urządzenia.

- 1) Naciśnij przycisk OPEN/CLOSE, aby otworzyć kieszeń kasety.
- 2) Wyjmij przewód sieciowy z gniazdka sieciowego.
- 3) Oczyszcz głowice, rolkę dociskową i wałek przesuwu taśmy wacikiem bawełnianym (lub miękką, nie pozostawiającą włosków szmatką) lekko zwilżonym alkoholem.

Nie używaj żadnych płynów poza alkoholem do czyszczenia głowic.



## Rozmagnesowywanie głowic

Aby zachować dobrą jakość dźwięku przy nagrywaniu i odtwarzaniu, zalecane jest rozmagnesowywanie głowic, jeśli mimo ich oczyszczenia jakość dźwięku jest zła.

Namagnesowana głowica może być przyczyną zakłóceń podczas nagrywania, pogorszenia przenoszenia wyższych częstotliwości, a nawet skasowania cennych nagrań. W miejscowych sklepach elektronicznych można kupić różne typy demagnetyzatorów. Postępuj zgodnie z instrukcją dołączoną do demagnetyzatora.

Nie dotykaj zespołu głowic metalowymi przedmiotami lub narzędziami takimi, jak namagnesowane śrubokręty.

## Konserwacja zewnętrznej powierzchni urządzenia

Do czyszczenia urządzenia użyj miękkiej, suchej szmatki. Aby czyścić bardzo zabrudzone powierzchnie, zmocz miękką szmatkę w słabym roztworze mydła w wodzie i dobrze wykręć. Po czyszczeniu wytrzyj obudowę suchą, miękką ściereczką.

Nigdy nie używaj do czyszczenia obudowy alkoholu, rozpuszczalników, benzyny ani ściereczek nasączonych chemikaliami.

Takie środki chemiczne mogą uszkodzić wykończenie obudowy.

# Usuwanie usterek

Przed oddaniem urządzenia do naprawy, sprawdź, czy w poniższej tabeli nie znajdziesz możliwej przyczyny obserwowanej przez Ciebie niesprawności. Kilka prostych testów lub niewielkich regulacji wykonanych przez Ciebie może wyeliminować problem i przywrócić poprawną pracę urządzenia.

Jeśli masz wątpliwości co do niektórych testów, albo jeśli zalecane w tabeli postępowanie nie rozwiązało problemu, porozum się z autoryzowanym punktem serwisowym (lista dołączona jest do urządzenia) lub poproś sprzedawcę o poradę.

Problem	Przypuszczalna przyczyna (przyczyny)	Zalecane postępowanie
Taśma przesuwana się, lecz nie słychać dźwięku.	Regulator głośności we wzmacniaczu ustawiony na minimum.	Ustaw regulator głośności na wybraną wartość.
	Przełącznik wejść we wzmacniaczu nie jest ustawiony w pozycji "TAPE".	Ustaw przełącznik w pozycji "TAPE".
Dźwięk jest zniekształcony	Zbyt duży poziom zapisu.	Ustaw właściwy poziom zapisu.
Upřednio nagrany dźwięk nie został skasowany.	Głowica kasująca jest zanieczyszczona.	Oczyść głowicę.
Dźwięk wyjściowy jest chrypiący i niestabilny.	Głowica jest zanieczyszczona.	Oczyść głowicę.
	Taśma jest uszkodzona.	Sprawdź działanie na nowej kasecie; jeśli z nową kasetą urządzenie działa poprawnie, wyrzuć uszkodzoną kasetę.
Słaba jakość dźwięku (szczególnie tonów wysokich i niskich)	Przełącznik układu redukcji szumów nie jest ustawiony właściwie.	Ustaw przełącznik we właściwej pozycji.
Dźwięk cichy, o złym brzmieniu, dźwięk przerywany, zakłócenia.	Głowica (głowice), wałek przesuwu taśmy i (lub) rolka dociskowa są zanieczyszczone lub taśma jest uszkodzona.	Oczyść głowicę, wałek przesuwu taśmy i (lub) rolki dociskowe, albo spróbuj zmienić kasetę na nową.
Podczas odtwarzania i nagrywania taśmy słychać przydźwięk.	Urządzenie jest umieszczone zbyt blisko amplitunera, wzmacniacza lub tunera.	Pozostaw jak najwięcej wolnego miejsca między urządzeniami, lub umieść je tak, aby przydźwięk był jak najśłabszy
Nagrywanie jest niemożliwe.	Regulator poziomu zapisu jest ustawiony w pozycji "0".	Ustaw właściwy poziom zapisu.

# Dane techniczne

## ■ MAGNETOFON KASETOWY

Rodzaj magnetofonu stereofoniczny, kasetowy typu deck

System ścieżek 4 ścieżki, 2 kanały

System zapisu ze zmiennym prądem podkładu

Częstotliwość prądu podkładu 80 kHz

System kasowania kasowanie prądem zmiennym

Głowice

Głowica zapisująca [permalojowa(głowica

kombinowana) x 1

Głowica odtwarzająca [permalojowa(głowica

kombinowana) x 1

Głowica kasująca (2-szczelinowa, ferrytowa) x 1

Silniki

RS-BX646/RS-BX701 wałek przesuwu taśmy

(silnik prądu stałego "SERVO") x 1

napęd rolek (silnik prądu stałego) x 1

otwieranie i zamykanie kieszeni kasety

(silnik prądu stałego) x 1

RS-BX747

wałek przesuwu taśmy

(silnik o napędzie

bezpośrednim sterowany kwarcem) x 1

napęd rolek (silnik prądu stałego) x 1

otwieranie i zamykanie kieszeni kasety

(silnik prądu stałego) x 1

Prędkość przesuwu taśmy 4,8 cm/s ( $1\frac{7}{8}$  cala/s)

Kołysanie i drżenie dźwięku

RS-BX646/RS-BX701 0,07% (WRMS)

±0,2% (DIN)

RS-BX747 0,05% (WRMS)

±0,14% (DIN)

Czas szybkiego

przewijania i cofania taśmy

Okolo 50 sekund z taśmą w kasie C-60.

Zakres przenoszonych częstotliwości (układ Dolby NR

wyłączony)

Taśma normalna (NORMAL) 30Hz~17kHz, ±3dB

20Hz~18kHz (DIN)

Taśma chromowa (CrO<sub>2</sub>) 30Hz~18kHz, ±3dB

20Hz~19kHz (DIN)

Taśma metalowa (METAL) 30Hz~19kHz, ±3dB

20Hz~20kHz (DIN)

Stosunek sygnał/szum (poziom zapisu - maksymalny, taśma chromowa)

Układ Dolby NR wyłączony 57 dB (ważony A)

Włączony układ Dolby B NR 66 dB (ważony A)

Włączony układ Dolby C NR 74 dB (ważony A)

Czułość i impedancja wejściowa

Wejście REC 100 mV/47 k

Napięcie wyjściowe i impedancja wyjściowa

Wyjście PLAY 500 mV/500

Wyjście słuchawkowe (HEADPHONES) 190 mV/(8 )

(impedancja obciążenia 8~600)

## ■ DANE OGÓLNE

Pobór mocy

RS-BX646/RS-BX701 21 W

RS-BX747 23 W

Zasilanie Prąd zmienny 50 Hz/60 Hz, 230~240 V

Wymiary (szer. x wys. x dług.) 430 x 125 x 293 mm

Waga 4,6 kg

Uwaga:

Dane techniczne mogą ulec zmianie bez powiadomienia.

Waga i wymiary podane są w przybliżeniu.

Dotyczy Wielkiej Brytanii

Urządzenie spełnia wymagania normy BS 800.

Matsushita Electric Industrial Co., Ltd

Central P.O.Box 288, Osaka 530-91, Japan

RQT2527-B

F0294D0

COM-LINE 1294